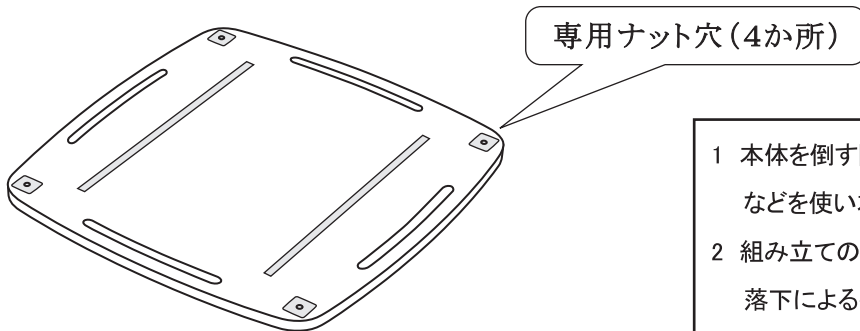




かに座 PLUS テーブル 組み立て・取扱説明書

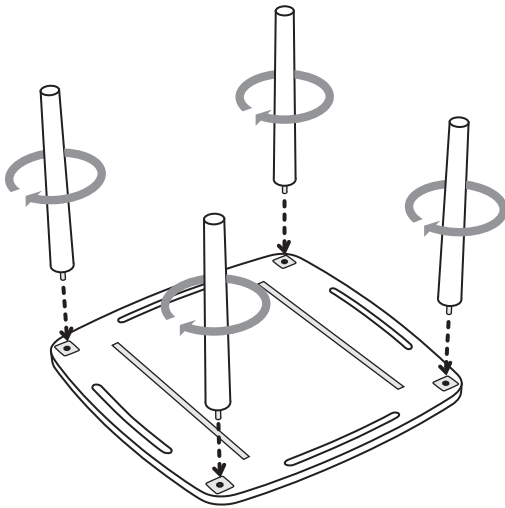
この度は、「かに座 PLUS テーブル」をお買い上げいただきまして、誠にありがとうございました。
この商品を末永く、安全にご使用いただく為に、この「取扱説明書」をよく読み正しくご使用ください。
また、これらを保管し必要な時にお読みください。

① はじめに、天板を裏返しにしておいて下さい。



- 1 本体を倒す際、汚れ、キズなどを防ぐため、敷物などを使い本体を保護してください。
- 2 組み立ての際は必ず2名以上で行ってください。
落下による破損や、けがをする恐れがあります。

② つぎに、天板のナット穴に脚のボルト部分をねじ込みながら取り付けてください。



③ 本体の上下を返して起こしてください。脚取り付け後、天板と脚の間の隙間により、本体にガタつきが生じる場合は、もう一度ガタが無くなるまで締め付けてください。

